

**Sonderkonstruktion / Spec. construction:**

- S = Leergehäuse u. Grundrahmen
- Verlängerte FüÙe 1000 mm (licht)
- Leergehäuse doppelwandig isoliert (Bodenblech isoliert)
- Anschlüsse St. Ein 76,1 mm, Aus 42,4 mm

**Technische Daten / technical data:**

Blocktyp / type of coil: F/06/045/2,4/04600/A/Z/S/1  
 Kernrohre / tubes: Zista  $\phi$  12 mm  
 Lamellen / fins: At  
 Lamellenteilung/fin pitch: 2,4 mm  
 Rohrteilung / tube pitch: 50 x 25 mm  
 Gehäuse / housing: St. verz. / st. sed.

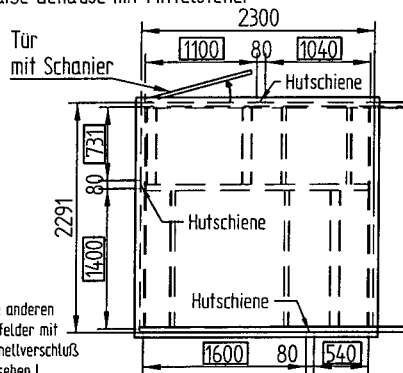
Kreislauflauf No of circuit	PaÙzahl No of passes	Verteilrohr header inlet		Sammelrohr header outlet	
		$\phi$	Ein St. Tube in	$\phi$	Aus St. Tube out
1	6	76,1	76,1	42,4	42,4
2					
3					
4					
5					

Rohrvolumen vol. of tubes	Austauschfl. exch. surface	Gerät (Leergewicht) kg	Gerät + Leergehäuse (Leergewicht) kg	Betriebsgewicht inkl. Anbauten kg
l	m <sup>2</sup>	kg	kg	kg
117	1212	1149	2164	2281

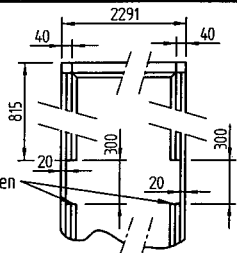
**Axialventilatoraten / axial fan data: (VT011)**

$\phi$ mm	Ventilatorotyp / fan type	l / min	KW	A	V	Ph	Hz	Anzahl
900	FC090-SDS.70.6	890 / 700	3,6 / 2,5	7,2 / 4,3	400	3	50	4

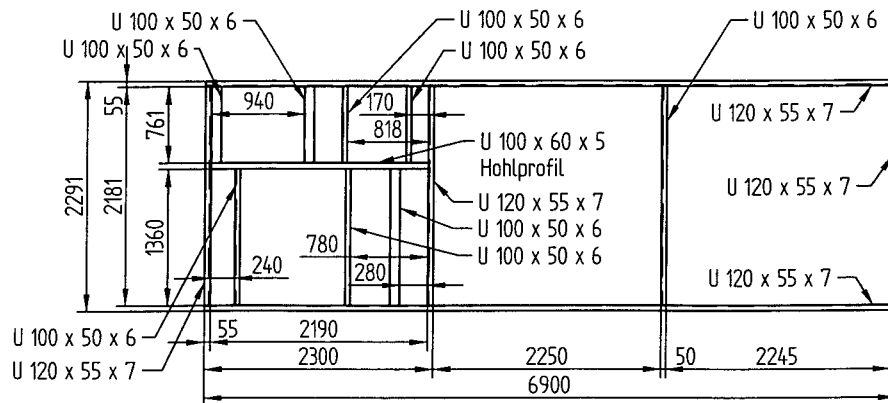
**MaÙe Gehäuse mit Mittelsteher**



**Leergehäuse**



**Grundrahmen : M 1 : 50**



M 1:30		Material	Gewicht
Pos. 10	Kunde	Hans Güntner GmbH	
Anz/Piece 1	Eust.		
Typ	S-AGVHG 090.1 B/2x2-N(D)		
Benennung	Verflüssiger		
Anderung		Datum	Name
		20.02.2004	horvathzs
Zeichnung/Drawing-Nr.		4-3-018-03830	
Proj 371126		Auftrag/Order 194088	



Industriest.14  
 D-82256 Fürstenfeldbruck  
 Tel +49-8141242-0  
 Fax -155

Suchkrit in Arbeit